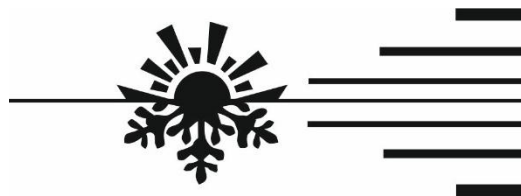


RU



Пульт управления ПУ-5  
*для отопителей воздушных*  
*PLANAR*



## Введение

Настоящее руководство по эксплуатации является частью документации на отопители воздушные типа PLANAR. Содержит обзорную информацию для пользователя о безопасном обслуживании и способах управления изделием.

Если у Вас возникнут какие-либо проблемы, настоятельно рекомендуем Вам обращаться в уполномоченные сервисные центры, адреса и телефоны которых Вы можете узнать, у фирмы-продавца либо на сайте [www.autoterm.ru](http://www.autoterm.ru)



**Перед эксплуатацией изделия следует прочитать настоящее руководство по эксплуатации и руководство по эксплуатации на отопитель.**

## Гарантия и ответственность

Завод-изготовитель не несет ответственности за дефекты и повреждения, которые возникли в результате несоблюдения инструкции по монтажу и обслуживанию на отопитель.

- Пульт управления разрешается применять только для управления отопителем.
- Запрещается подсоединять и разъединять разъем пульта управления во время работы отопителя.
- После выключения отопителя повторное включение должно быть не ранее, чем через 5-10 секунд.
- В целях безопасности эксплуатации отопителя после двух подряд неудачных запусков необходимо обратиться в сервисную службу для выявления и устранения неисправности.

Гарантийный срок эксплуатации изделия и условия гарантийного обслуживания указаны в гарантийном талоне.

## Безопасность



**ЗАПРЕЩАЕТСЯ** включение и использование отопителя в местах, где могут образовываться и скапливаться легко воспламеняемые пары и газы или большое количество пыли (например, автозаправочные станции, нефтехранилища, склады топлива, угля, лесоматериалов или зернохранилища). Опасность взрыва.

**Не включать и не использовать отопитель в закрытых не проветриваемых помещениях (боксах, гаражах и др). Опасность отравления и удушья отработанными газами.**

**Не включать и не использовать отопитель при наличии горючих материалов или жидкостей в потоке выхлопных газов. Опасность пожара.**

**Не использовать неисправный отопитель. Опасность получения травмы вследствие использования неисправного устройства.**

## Пульт управления ПУ-5

На лицевой панели пульта расположены:

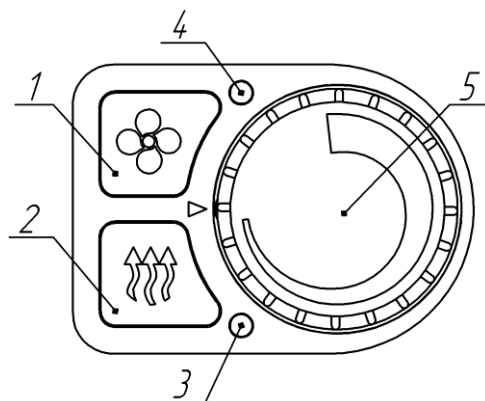
- 1 – Кнопка вкл/выкл режима вентиляции;
- 2 – Кнопка вкл/выкл отопителя;
- 3 – Светодиод отображения работы;
- 4 – Светодиод отображения режима вентиляции;
- 5 – Ручка потенциометра.

Светодиод поз.3 показывает состояние отопителя:

- светится желтым – режим обогрева;
- мигает часто желтым – во время продувки;
- мигает редко красным – при возникновении неисправности;
- не светится – при неработающем отопителе.

Светодиод поз.4 показывает состояние работы режима вентиляции:

- светится зеленым – если cabinный датчик не подключен и отопитель работает в режиме вентиляции;
- мигает зеленым – выключение режима вентиляции;
- светится желтым – если cabinный датчик подключен и отопитель работает на режиме обогрева с функцией вентиляции;
- не светится при неработающем отопителе, при выключенном режиме вентиляции.



## Работа с пультом управления

- При подключении подогревателя к электросети автомобиля индикатор поз.4 мигает зеленым очень часто отображая процесс установки соединения.
- Кнопка поз.1 предназначена для:
  - включения и выключения режима вентиляции;
  - включения и выключения функции вентиляции на режиме обогрева (если cabinный датчик подключен);
- Кнопка поз.2 предназначена для включения отопителя на режим обогрева (на неограниченное время) и его выключения.
- Регулятор поз.5 предназначен для:
  - регулирования скорости вращения вентилятора на режиме вентиляции;
  - регулирования теплопроизводительности отопителя от «min» до «max» кВт на режиме обогрева;
  - регулирования желаемой температуры воздуха от 1°C (или 15°C\*) до 30°C на режиме обогрева при подключенном cabinном датчике.

\* - В зависимости от версии и года производства отопителя.

## Монтаж пульта

- Нанести разметку (см. рис.1) отверстий на установочную (привалочную) поверхность для монтажа пульта (отверстие под жгут и отверстие для самореза).
- Демонтировать ручку потенциометра. Перед демонтажем запомнить положение рисунка на ручке относительно корпуса пульта.
- Установить пульт на поверхность, закрепив саморезом.
- Установить ручку потенциометра в прежнем положении, совмещая ребро пластмассовой детали в ручке с прорезью в потенциометре.

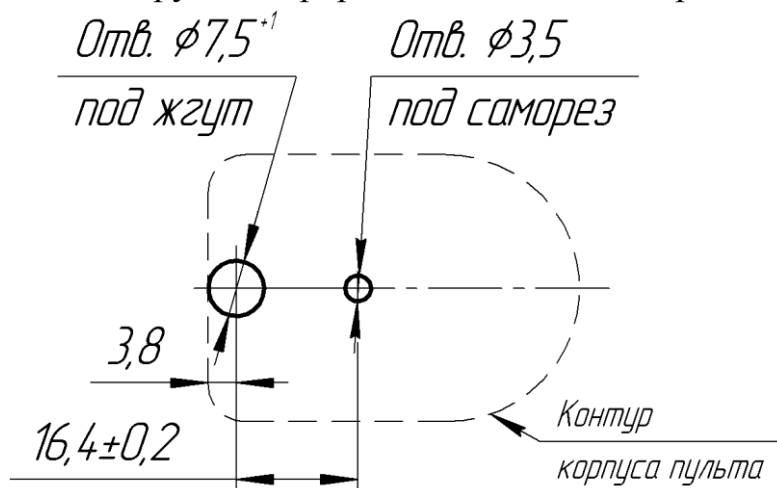


Рис.1

## Режимы работы

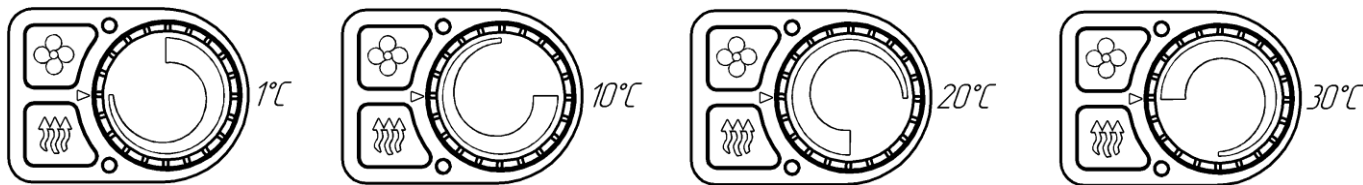
«по мощности» (если кабинный датчик не подключен)	<ul style="list-style-type: none"><li>• предназначен для максимально быстрого обогрева помещения;</li><li>• отопитель постоянно работает на установленном значении мощности.</li></ul>
«по температуре» (если кабинный датчик подключен)	<ul style="list-style-type: none"><li>• предназначен для нагрева помещения до требуемой температуры;</li><li>• снижение теплопроизводительности при уменьшении разницы между желаемой температурой и температурой в помещении.</li></ul>
«вентиляция»*	<ul style="list-style-type: none"><li>• предназначен для циркуляции воздуха в помещении;</li></ul>
Функция «вентиляции во время отопления» (если кабинный датчик подключен)	<ul style="list-style-type: none"><li>• предназначен для поддержания в помещении требуемой температуры;</li><li>• при достижении требуемой температуры прекращается обогрев помещения, производится циркуляция воздуха в помещении;</li><li>• контролирует температуру в помещении, при понижении температуры ниже желаемой, отопитель включается на режим обогрева.</li></ul>

## Особенности режимов работы

- При выборе способа управления «по мощности» отопитель будет постоянно работать на выбранной тепловой мощности. При достижении комфортной температуры рекомендуется уменьшить мощность, проветрить помещение или выключить отопитель.
- При подключенном кабинном датчике отопитель автоматически работает «по температуре». Отопитель будет работать на поддержание желаемой температуры (от 1 или 15\* до 30°C), при этом его тепловая мощность будет изменяться от «max» до «min» в зависимости от температуры воздуха. Чем выше температура воздуха, тем меньше тепла будет вырабатывать отопитель.

\* - В зависимости от версии и года производства отопителя. Версия программы с регулировкой температуры от 1°C до 30°C внедрена с 03.2014.

Положение (примерное) ручки потенциометра при подключении кабинного датчика:



При подключенном кабинном датчике, после достижения желаемой температуры:

- при **не активированной** функции «вентиляции» отопитель перейдет на «минимальный» режим. Дальнейшая работа отопителя зависит от температуры в помещении:

- а) если температура будет продолжать повышаться, то отопитель продолжит работать на «минимальной» мощности. Выключить отопитель можно вручную.
- б) если температура начнет понижаться, то отопитель плавно будет увеличивать вырабатываемую тепловую мощность, стараясь поддержать в помещении желаемую температуру. Выключить отопитель можно вручную.

- при **активированной** функции «вентиляции», при достижении заданной температуры прекращается горение и начинается циркуляция воздуха в помещении. Когда температура в помещении упадет на 5°C ниже желаемой произойдет очередной розжиг отопителя. Выключить отопитель можно вручную.



**Запрещается отключение электропитания отопителя до окончания цикла продувки**



При обрыве цепи кабинного датчика температуры (во время работы), отопитель перейдет на средний режим работы по мощности.

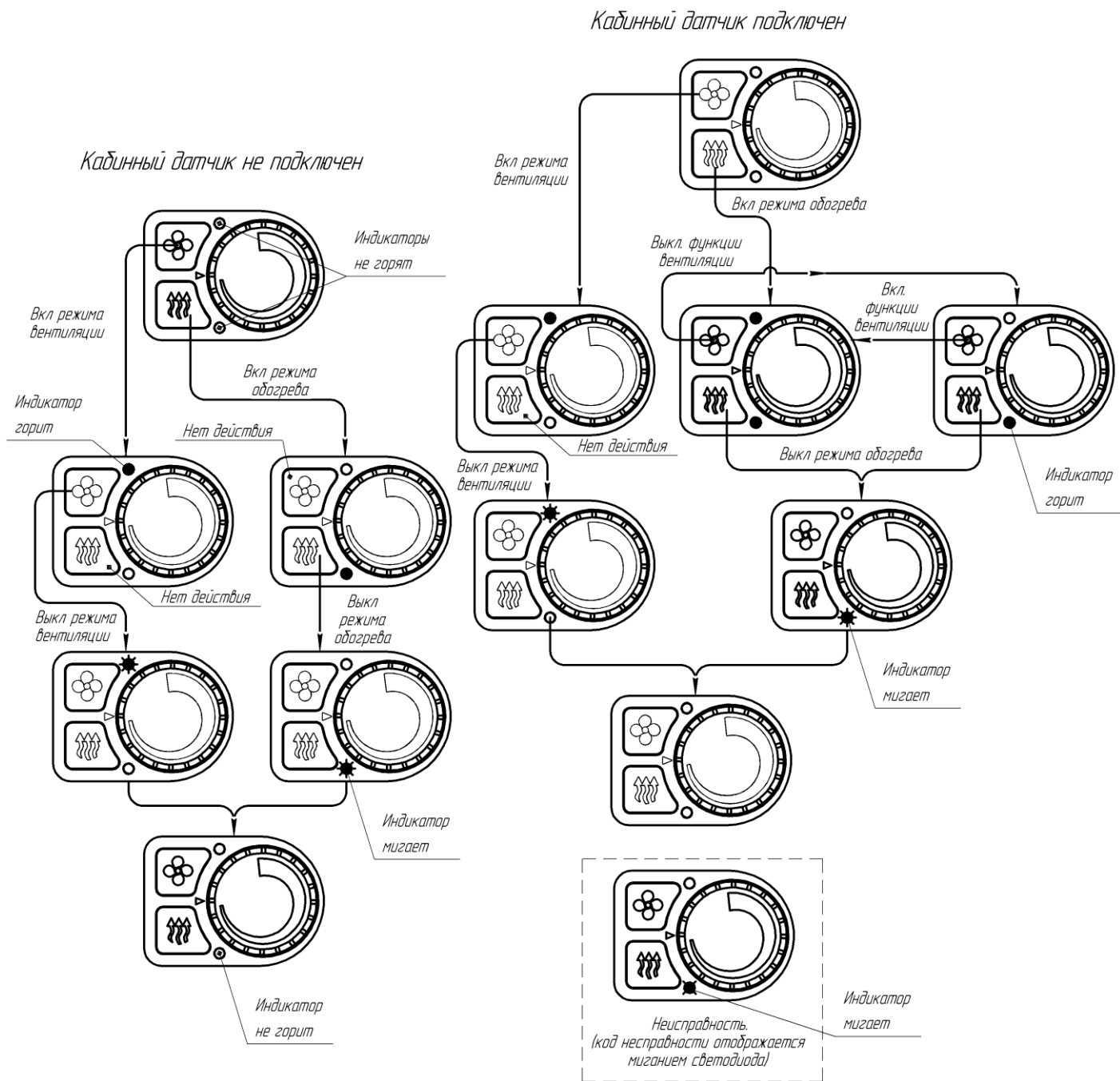


Схема работы пульта управления

## Неисправности

Неисправности, возникающие во время работы отопителя, кодируются и автоматически отображаются на пульте управления миганием красного светодиода поз.4 (через паузу). Сброс неисправности осуществляется нажатием на любую кнопку.



### ВНИМАНИЕ

**Техобслуживание и ремонт должен проводить только обученный квалифицированный персонал!**

Вы можете сами устранить следующие неисправности (таблица 1). Со всеми другими неисправностями (таблица 2) или при невозможности самостоятельного устранения неисправности необходимо обращаться в сервисный центр.

Таблица 1

Кол-во миганий	Описание неисправности	Комментарий. Устранение неисправностей
1	Перегрев теплообменника	Проверить входной и выходной патрубок нагревателя на предмет свободного входа и выхода нагреваемого воздуха.
2	Попытки запуска исчерпаны	Проверить подачу топлива (осмотреть топливопровод). Проверить систему подвода воздуха для сгорания и газоотводящий трубопровод.
3	Превышено допустимое количество срывов пламени во время работы	Проверить подачу топлива (осмотреть топливопровод). Проверить систему подвода воздуха для сгорания и газоотводящий трубопровод.
8	Нет связи между пультом управления и блоком управления	Проверить соединительные провода, разъемы. Пульт управления не получает данные с блока управления.
		Проверить соединительные провода, разъемы. Блок управления не получает данные с пульта управления.

Кол-во миганий	Описание неисправности	Комментарий. Устранение неисправностей
9	Отключение, повышенное напряжение	Проверить батарею, регулятор напряжения и подводящую электропроводку. Напряжение между 1 и 2 контактами разъема питания должно быть не выше 30В (для 12В изделия – не выше 16В).
	Отключение, пониженное напряжение	Проверить батарею, регулятор напряжения и подводящую электропроводку. Напряжение между 1 и 2 контактами разъема питания должно быть не ниже 20В (для 12В изделия – не ниже 10В).
10	Превышено время на вентиляцию	Проверить воздухозаборник и выхлопную трубу. При засорении необходимо удалить посторонние частицы.
12	Перегрев в зоне блока управления. Перегрев по индикатору пламени	Проверить входной и выходной патрубков нагревателя на предмет свободного входа и выхода воздуха. Проверить систему подвода воздуха для сгорания и газоотводящий трубопровод. Повторить запуск для охлаждения отопителя.
13	Срыв пламени в камере сгорания по причине просадки напряжения	Проверить аккумуляторную батарею, электропроводку. (Просадка напряжения может возникнуть из-за длительного включения электростартера). <i>Только для отопителей воздушных типа PLANAR-8DM, PLANAR-9D</i>
14	Перегрев внутри отопителя в зоне датчика температуры выхода нагретого воздуха	Проверить входной и выходной патрубков нагревателя на предмет свободного входа и выхода воздуха. <i>Только для отопителей воздушных типа PLANAR-8DM, PLANAR-9D</i>
16	Отопитель заблокирован*	Для разблокирования отопителя необходимо обратиться в сервисный центр. <i>Только для отопителей воздушных типа PLANAR-8DM</i>

\* **Внимание!** Если во время запуска или работы отопителя ошибка «Перегрев» повторится 3 раза подряд, то отопитель будет заблокирован. Блокировка производится по факту перегрева, независимо от датчиков, по которым зафиксированы ошибки. В случае блокировки на пульте будет мигать светодиод 16 раз. Для разблокирования отопителя необходимо обратиться в сервисный центр.



Таблица 2

Кол-во миганий	Описание неисправности
4	Неисправность свечи накаливания
5	Неисправность индикатора пламени
5	Обрыв цепи датчика температуры корпуса теплообменника. <i>Только для отопителей типа Planar-2D.</i>
6	Неисправность встроенного датчика температуры на блоке управления
7	Неисправность топливного насоса
11	Неисправность нагнетателя воздуха. Обороты ниже номинала
	Двигатель не вращается
	Двигатель вращается без управления
	Перегрузка электродвигателя <i>Только для отопителей воздушных типа PLANAR-9D</i>
15	Неисправность датчика выходного воздуха <i>Только для отопителей воздушных типа PLANAR-8DM, PLANAR-9D</i>
17	Обрыв цепи датчика температуры корпуса теплообменника <i>Только для отопителей воздушных типа PLANAR-4DM2, PLANAR-44D, PLANAR-8DM</i>
18	Обрыв цепи датчика температуры входного воздуха <i>Только для отопителей воздушных типа PLANAR-8DM, PLANAR-9D</i>
19	Неправильная установка датчика <i>Только для отопителей воздушных типа PLANAR-8DM, PLANAR-9D</i>
20	Температура индикатора пламени выше нормы <i>Только для отопителей воздушных типа PLANAR-8DM, PLANAR-9D</i>
37	Неверно подключены датчики индикатора пламени и выходного воздуха <i>Только для отопителей воздушных типа PLANAR-9D</i>